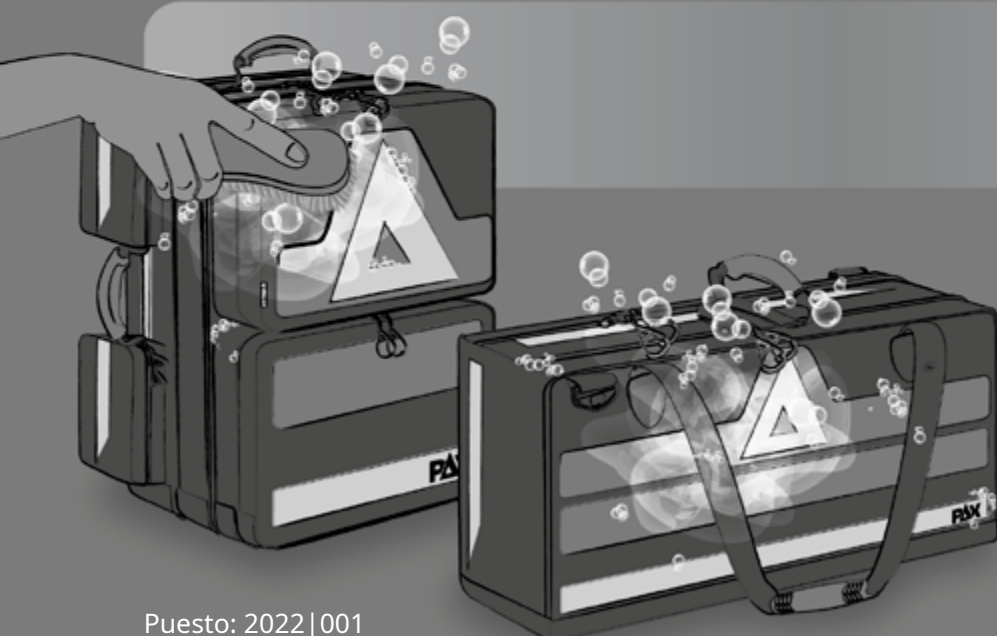




PAX Consejos de limpieza y mantenimiento



Lava tu bolso:

PAX-Instrucciones de mantenimiento

Si se compara la limpieza de un jeep de safari salpicado de barro con la de un coche de domingo apenas usado, el efecto ajá con el jeep es mucho mayor. Es decir: Estás bastante a la vanguardia con tus mochilas PAX

y bolsos: ¡Un gran antes-después en poco tiempo! Encontrará todos los consejos que necesita para su día de limpieza en las siguientes páginas:

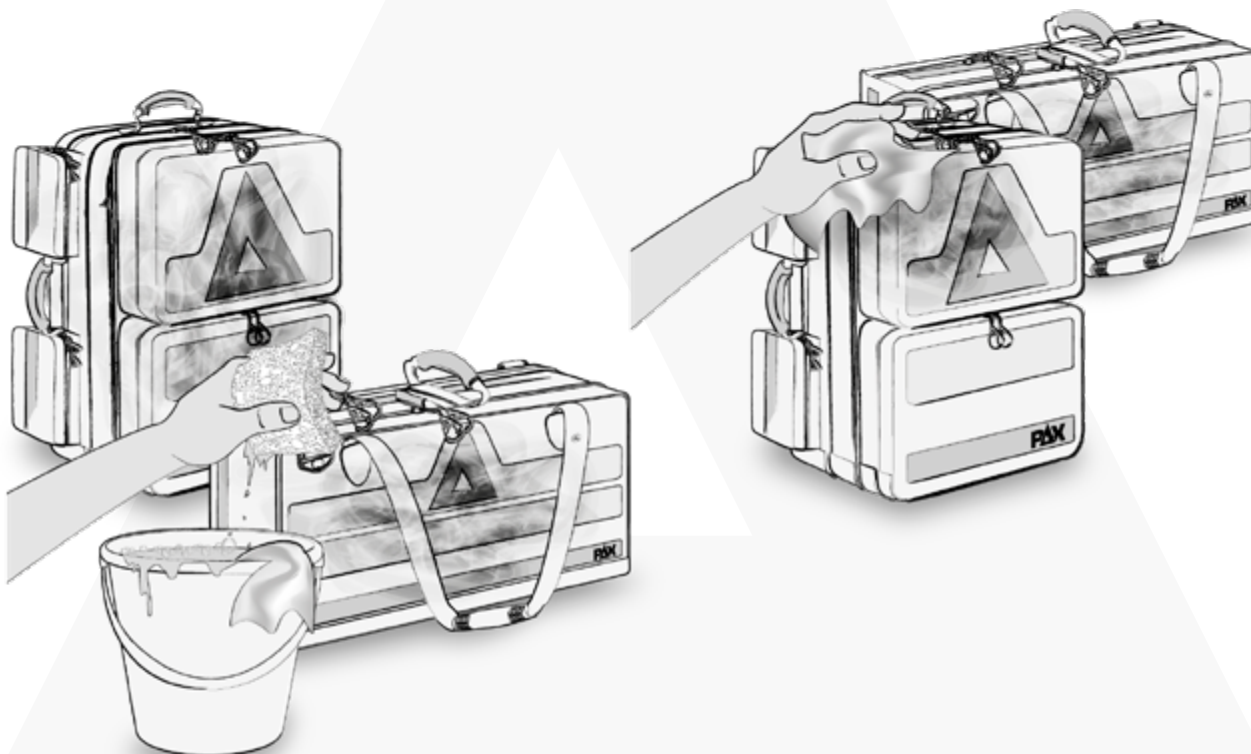
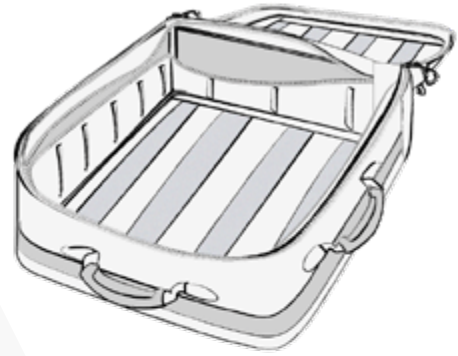


Tabla de contenido

Contenido	Material	Página
Preparación para lavado a máquina.	D I PAX TEC	3
Limpieza y mantenimiento para PAX-Dura y PAX-Light / Detergente líquido	D I	4
Lavado a mano	D I	4
Lavar a máquina	D I	5
Cuidado	D I	5
Limpieza y cuidado PAX-Plan / PAX-Tec / PAX-RIP Tec	PAX TEC	6
limpieza de manos	PAX TEC	6
Lavar a máquina	PAX TEC	7
Cuidado	PAX TEC	7
Instrucciones de lavado de un vistazo	D I PAX TEC	8

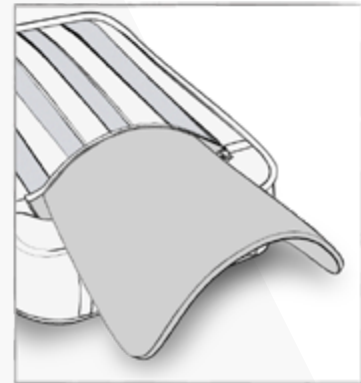


Preparación

para lavar a máquina

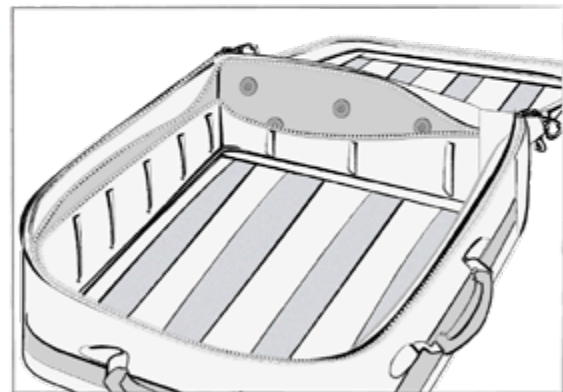
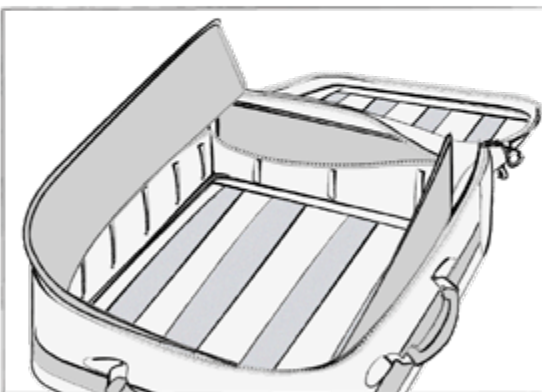
Al principio hay que quitar todo lo que no se debe lavar, por ejemplo el contenido, las bolsas interiores desmontables y las hebillas. Para retirar el refuerzo de la espalda gire la mochila, respectiva bolsa en el interior

afuera. Por tanto, las superficies quedan rectas. Luego abra la cremallera sobre el lado interior del cuerpo, doble ligeramente el refuerzo y sáquelo con cuidado.



Ahora continúa bajo el mismo principio con los refuerzos laterales: Abre las cremalleras por completo, dobla ligeramente los refuerzos y sácalo y ¡listo!

Quien quiera lavar productos PAX-Dura o PAX-Light continúa leyendo la siguiente página. Quien quiera limpiar productos PAX-Plan, PAX-Tec o PAX-RIP Tec se da la vuelta.



D I

Limpieza y mantenimiento

para PAX-Dura y PAX-Light / Detergente líquido

Nos hemos esforzado en recubrir nuestros materiales PAX para que sean repelentes al agua y estamos muy orgullosos del resultado: ni siquiera la lavadora más potente de alta tecnología que utiliza el detergente superlíquido más caro ha conseguido penetrar nuestras fibras. Un pequeño inconveniente: en las zonas muy sucias no se puede prescindir de un lavado de manos puntual, ya que las partículas de suciedad que han penetrado sólo se pueden eliminar a fondo mediante fuerza mecánica.

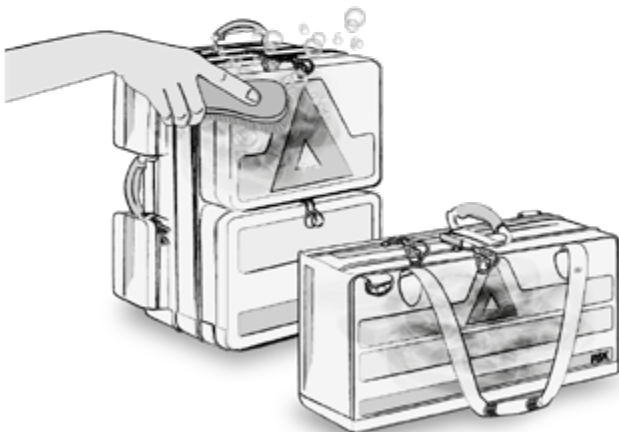
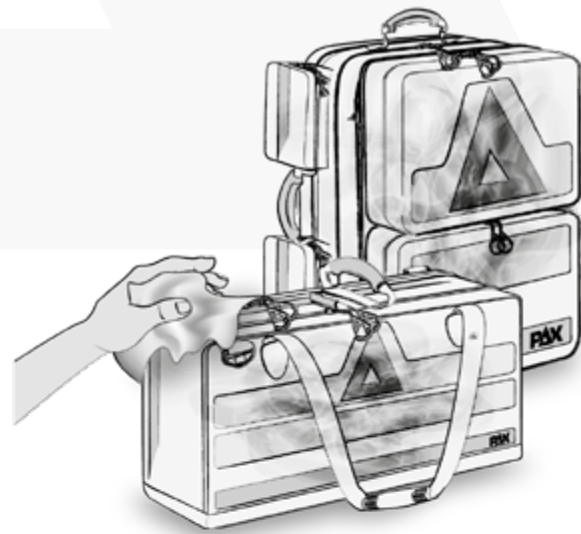


D I

Lavado a mano

Para zonas extremadamente sucias no hay nada mejor que limpiar a mano. lavar. Para ello, tome un cepillo de mano medianamente suave y algo de espuma (por ejemplo, jabón de cuajada) y cepille con una ligera presión y movimientos circulares sobre la zona sucia. Luego enjuaga la espuma con agua tibia y repite el procedimiento tantas veces como estés satisfecho con el resultado.

¿Ahora tienes un lugar limpio en un entorno ligeramente polvoriento? Luego puedes volver a lavar la mochila a máquina, respectivamente la mochila.



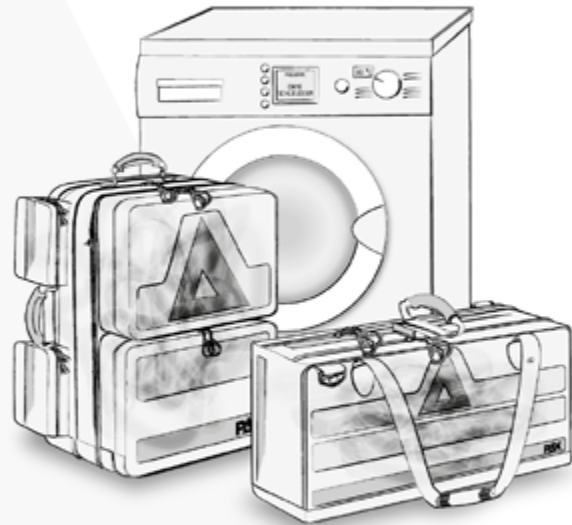
D

I

Lavar a maquina

La lavadora suele ser adecuada para mochilas o bolsos polvorientos. La temperatura del agua debe adaptarse a un máximo de 40 grados centígrados.

Recomendamos utilizar un detergente líquido ligero, ya que los detergentes en polvo secos dejan depósitos de detergente en polvo en la tela.



⚠ Atención

Nunca centrifugar, ya que de lo contrario se podría dañar el revestimiento impermeable. Tenga en cuenta también que cada lavado a máquina puede acortar la vida útil del tejido.

D

I

Cuidado

¿Terminaste de lavar? Muy bien, luego viene el cuidado. Es adecuado un spray de impregnación comercial para tejidos artificiales. Antes de comenzar la mochila tiene que estar completamente seca. La razón: la humedad residual no puede filtrarse a través de la fibra ni del sellado. Después de que la mochila se haya secado puedes volver a montar los refuerzos traseros y laterales y luego utilizar el spray.

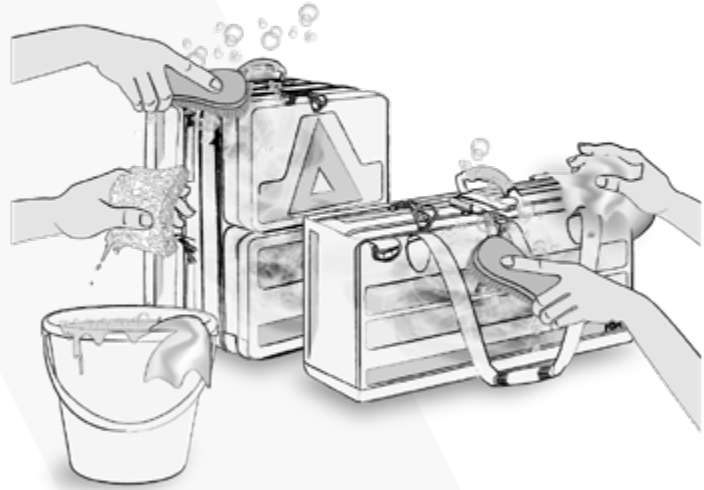


Y por último viene la cremallera. Para su mantenimiento recomendamos un lubricante de película seca incoloro (spray de silicona) con el que se frota toda la cremallera. Y si lo ha hecho, su mochila PAX estará limpia y lista para funcionar durante mucho tiempo.

Limpieza y cuidado

PAX-Tec / PAX-Plan / PAX-RIP Tec

En lo que respecta a PAX-Plan, PAX-Tec y PAX-RIP Tec, estos materiales necesitan con mayor frecuencia una lamida. Lo que cuenta aquí es que cuanto más tiempo se adhiera la suciedad al material, más se adherirá a él. Sin embargo, la mayoría de la suciedad fresca se puede limpiar fácilmente.

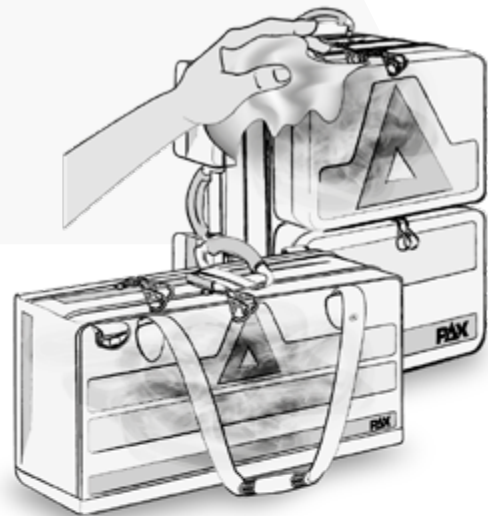


limpieza de manos

Debido a que son tan sencillos, un lavado con PAX-Plan, PAX-Tec y PAX-RIP-Tec es totalmente fácil: Riega un paño de algodón, limpia la suciedad y listo.

En el caso de la suciedad más antigua, hay que proceder con un poco más de intensidad: recomendamos un cepillo de mano suave y un limpiador de lonas profesional. Primero hay que cepillar el limpiador de lienzos con una suave presión y movimientos circulares sobre las zonas sucias. Luego enjuagas el limpiador con agua tibia. Repita este procedimiento hasta que esté satisfecho con el resultado.

¿Ahora tienes un lugar limpio en un entorno ligeramente polvoriento? Luego puedes volver a lavar la mochila a máquina, respectivamente la mochila.



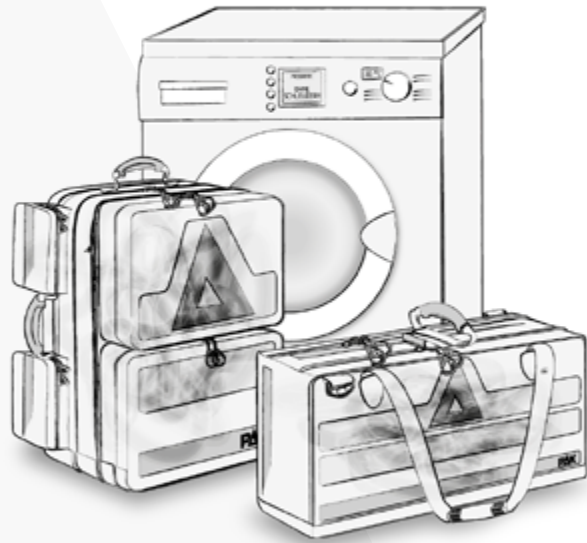
PA

TEC

ROTURA
TEC

Lavar a maquina

El lavado a máquina es generalmente adecuado para mochilas y bolsos polvorientos. La temperatura del agua debe adaptarse a un máximo de 40 grados centígrados. Recomendamos utilizar un detergente líquido ligero, ya que los detergentes en polvo secos dejan depósitos de detergente en polvo en la tela. Atención: Nunca centrifugar ya que de lo contrario se podría dañar el revestimiento impermeable. Tenga en cuenta también que cada lavado a máquina puede acortar la vida útil del tejido.



PA

TEC

ROTURA
TEC

Cuidado

¿Terminaste de lavar?

Muy bien, luego viene el cuidado. En un primer paso esto significa un secado completo. Coloque la mochila o la bolsa durante más tiempo en un lugar cálido, ya que debido al revestimiento de fibra no es tan fácil que se escape la humedad residual. Después puedes volver a montar los refuerzos traseros y laterales y frotar las cremalleras con un lubricante de película seca incoloro (silicona). Una vez hecho esto, su producto PAX estará limpio y listo para funcionar nuevamente durante mucho tiempo.



Pista

Para eliminar las manchas de aceite recomendamos frotar la mancha fresca con un trozo de mantequilla. Después de un breve tiempo de residencia, se puede eliminar el aceite y la mantequilla con un poco de espuma. No utilice bencina agresiva. Puede dañar el revestimiento de fibra.

Instrucciones de lavado de un vistazo

Material	Instrucciones de lavado	Terminado el
PA Plan PAX		40 grados Colores: fácil de cuidar, no apretar; Secar a la sombra, No planchar.
TEC PAX-Tec		Ropa delicada a 40 grados, lavar a mano, lavar en frío, secar al aire libre, no escurrir
D PAX-Dura		Ropa delicada a 40 grados, lavar a mano, lavar en frío, secar al aire libre, no escurrir
I Luz PAX		Ropa delicada a 40 grados, lavar a mano, lavar en frío, secar al aire libre, no escurrir
EROTURA PAX-Rip-Tec		Ropa delicada a 40 grados, lavar a mano, lavar en frío, secar al aire libre, no escurrir

Material PAX de un vistazo

Material	Especificación
PA Plan PAX	Las superficies cerradas bilateralmente facilitan una muy buena limpieza con limpiadores de lonas y la aplicación eficaz de desinfectantes. Tejido: PES, mín. 1000 dtex - revestimiento de PVC bilateral, peso del tejido: aprox. 650 g/m ² .
TEC PAX-Tec	Este material ligero y revestido por una cara resiste las más altas exigencias y es fácil de limpiar. Tejido de poliéster, mín. 750 dtex – Recubierto de TPU por un lado, Peso del tejido aprox. 400 g/m ² .
D PAX-Dura	Este material se caracteriza por su excepcionalmente alta resistencia al desgarro y a la abrasión. Tejido: Poliamida 6,6 – mín. 1100dtex – revestimiento de PU impermeable Peso de la tela aprox. 390 g/m ² .
I Luz PAX	Esta cualidad se utiliza para productos ligeros y capas interiores. Es resistente, impermeable y desinfectable. El peso oscila entre 150 y 200 g/m ² .
EROTURA PAX-Rip-Tec	PAX-Rip Tec es nuestro nuevo material extremadamente resistente a la abrasión, que utilizamos para soluciones de mochilas livianas. Tejido: Poliamida con revestimiento de PU en ambas caras. Peso: 246 g/m ² .



X-CEN-TEK GmbH & Co. KG

Westerburger Weg 30
D-26203 Wardenburg
Alemania

Teléfono: +49 (0)44 07 - 7 14 76 - 0 Número de
fax: +49 (0)44 07 - 7 14 76 - 99 Correo
electrónico: info@pax-bags.de



www.pax-bags.com

